

Handlaufsysteme aus Edelstahl und Holz



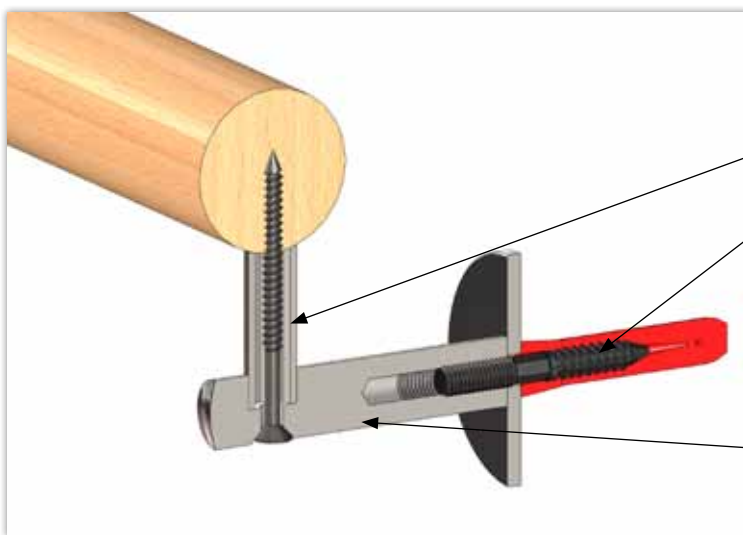
Fertighandlauf in Buchenholz ø 42,4mm mit Haltern und Montagematerial



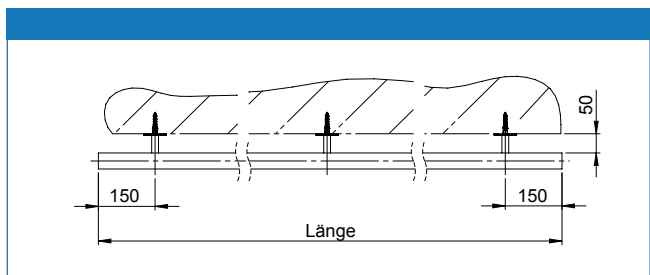
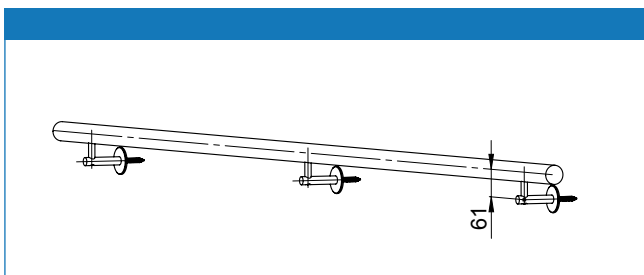
Holzhandlauf aus Buche lackiert ø 42,4mm mit Haltern HLTW-1080 / mit Befestigungsmaterial

Bestellnr.	Länge	HDL-Träger
FHLH-42-800	800mm	2 Stück
FHLH-42-1000	1000mm	2 Stück
FHLH-42-1200	1200mm	2 Stück
FHLH-42-1500	1500mm	2 Stück
FHLH-42-2000	2000mm	3 Stück

Bestellnr.	Länge	HDL-Träger
FHLH-42-2500	2500mm	3 Stück
FHLH-42-3000	3000mm	4 Stück
FHLH-42-3500	3500mm	4 Stück
FHLH-42-4000	4000mm	5 Stück
FHLH-42-4500	4500mm	5 Stück



Holzschraube
 Stockschraube mit Dübel
 Handlaufträger



Selbstverständlich liefern wir auch abweichende Längen, Holzarten oder Handlaufträger, da die Handläufe in unserem Betrieb gefertigt werden. Einfach eine Anfrage senden!

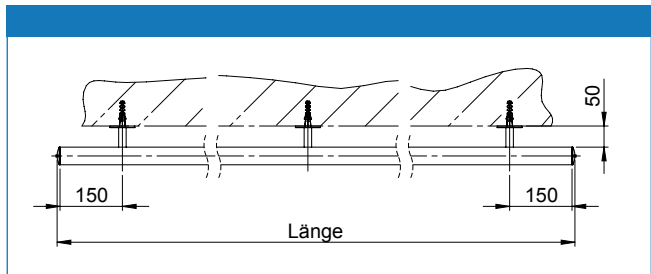
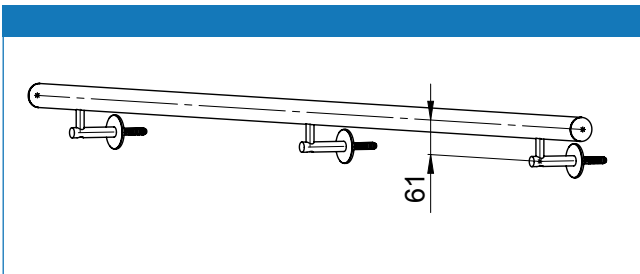
Fertighandlauf in Edelstahl ø 42,4mm mit Haltern und Montagematerial



Edelstahlhandlauf ø 42,4mm mit Haltern HLTW-1080 / gewölbten Endkappen EKG-4200 / mit Befestigungsmaterial / geschliffen K600 / V2A

Bestellnr.	Länge	HDL-Träger
FHLE-42-800	800mm	2 Stück
FHLE-42-1000	1000mm	2 Stück
FHLE-42-1200	1200mm	2 Stück
FHLE-42-1500	1500mm	2 Stück
FHLE-42-2000	2000mm	3 Stück
FHLE-42-2500	2500mm	3 Stück
FHLE-42-3000	3000mm	3 Stück

Bestellnr.	Länge	HDL-Träger
FHLE-42-3500	3500mm	4 Stück
FHLE-42-4000	4000mm	4 Stück
FHLE-42-4500	4500mm	5 Stück
FHLE-42-5000	5000mm	5 Stück
FHLE-42-5500	5500mm	6 Stück
FHLE-42-6000	6000mm	6 Stück



Selbstverständlich liefern wir auch abweichende Längen oder Handlaufträger, da die Handläufe in unserem Betrieb gefertigt werden. Einfach eine Anfrage senden!

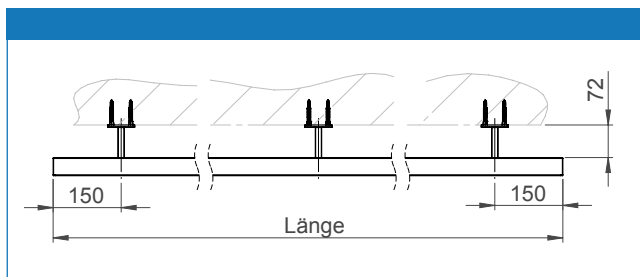
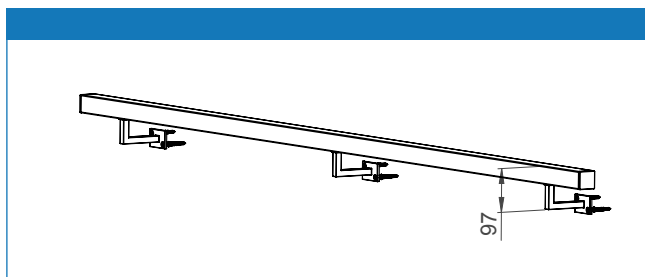
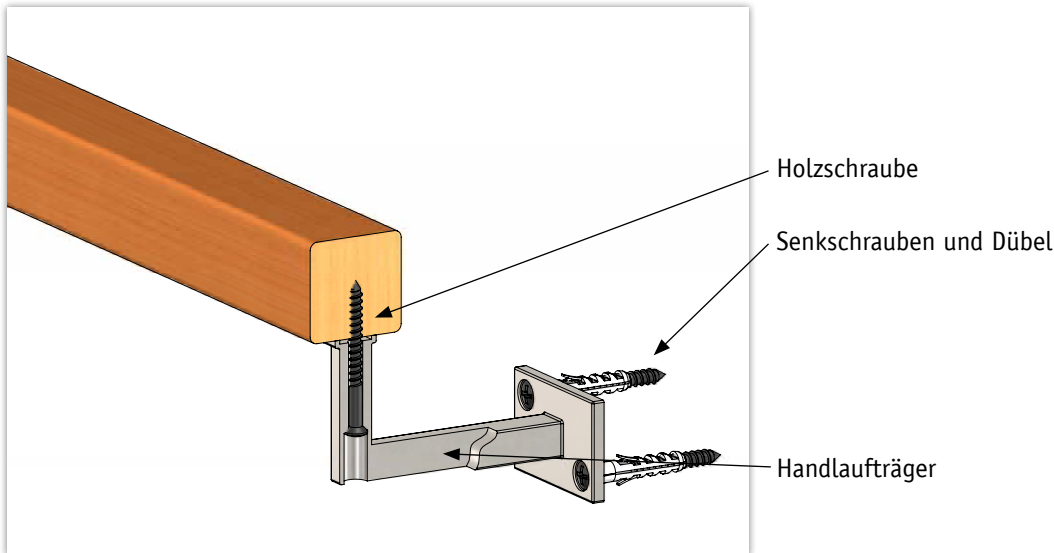
Fertighandlauf in Buchenholz 40 x 40mm mit Haltern und Montagmaterial



Holzhandlauf aus Buche lackiert 40x40mm mit Haltern HLTW-1548 / mit Befestigungsmaterial

Bestellnr.	Länge	HDL-Träger
FHLH-40-800	800mm	2 Stück
FHLH-40-1000	1000mm	2 Stück
FHLH-40-1200	1200mm	2 Stück
FHLH-40-1500	1500mm	2 Stück
FHLH-40-2000	2000mm	3 Stück

Bestellnr.	Länge	HDL-Träger
FHLH-40-2500	2500mm	3 Stück
FHLH-40-3000	3000mm	4 Stück
FHLH-40-3500	3500mm	4 Stück
FHLH-40-4000	4000mm	5 Stück
FHLH-40-4500	4500mm	5 Stück



Selbstverständlich liefern wir auch abweichende Längen, Holzarten oder Handlaufträger, da die Handläufe in unserem Betrieb gefertigt werden. Einfach eine Anfrage senden!

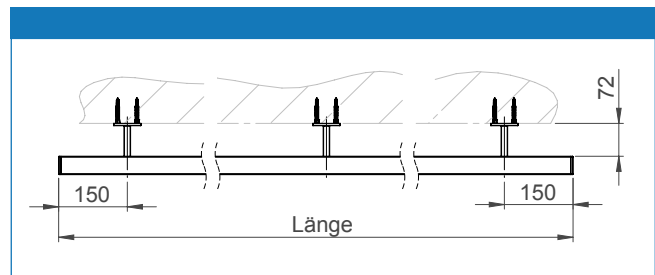
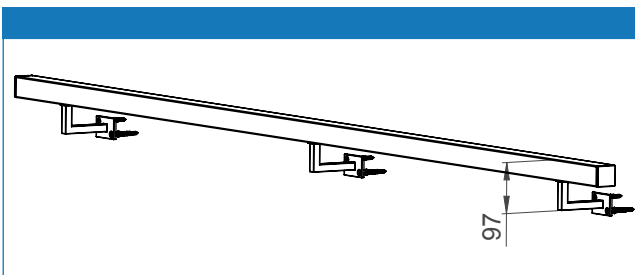
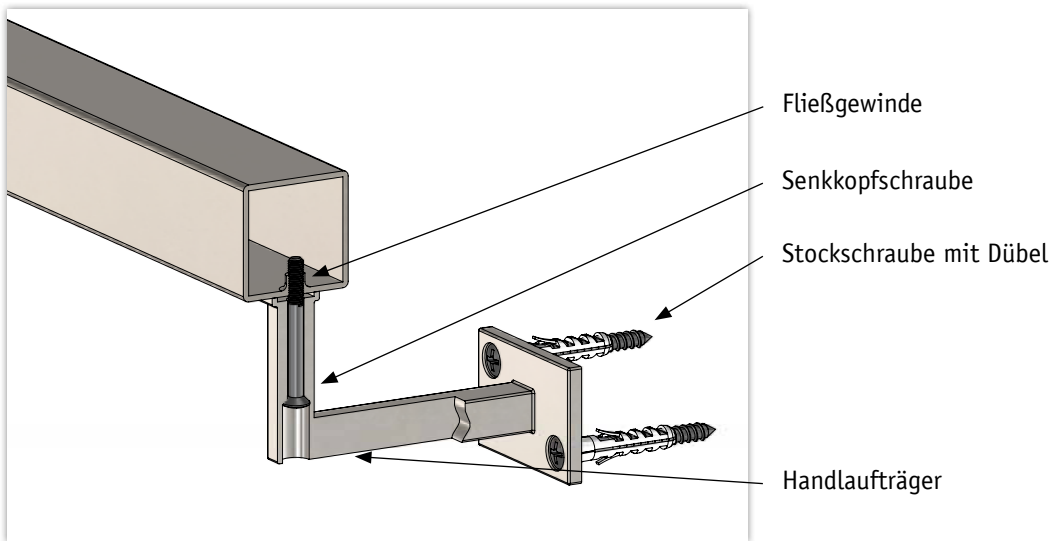
Fertighandlauf in Edelstahl 40 x 40mm mit Haltern und Montagematerial



Edelstahlhandlauf 40x40mm mit Haltern HLTW-1548 / Endkappen flach EKFV-4000 / mit Befestigungsmaterial / geschliffen K400 / V2A

Bestellnr.	Länge	HDL-Träger
FHLE-40-800	800mm	2 Stück
FHLE-40-1000	1000mm	2 Stück
FHLE-40-1200	1200mm	2 Stück
FHLE-40-1500	1500mm	2 Stück
FHLE-40-2000	2000mm	3 Stück
FHLE-40-2500	2500mm	3 Stück
FHLE-40-3000	3000mm	3 Stück

Bestellnr.	Länge	HDL-Träger
FHLE-40-3500	3500mm	4 Stück
FHLE-40-4000	4000mm	4 Stück
FHLE-40-4500	4500mm	5 Stück
FHLE-40-5000	5000mm	5 Stück
FHLE-40-5500	5500mm	6 Stück
FHLE-40-6000	6000mm	6 Stück



Selbstverständlich liefern wir auch abweichende Längen oder Handlaufträger, da die Handläufe in unserem Betrieb gefertigt werden. Einfach eine Anfrage senden!

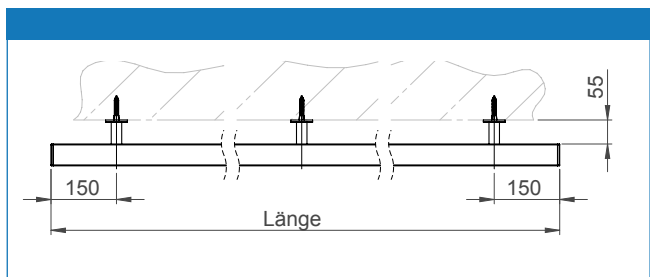
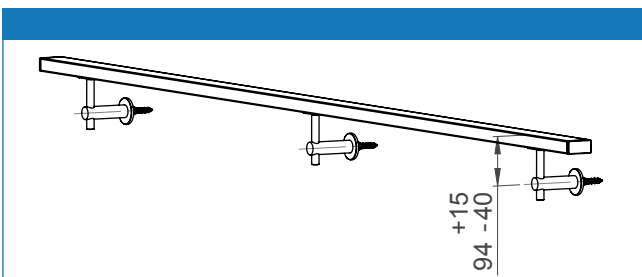
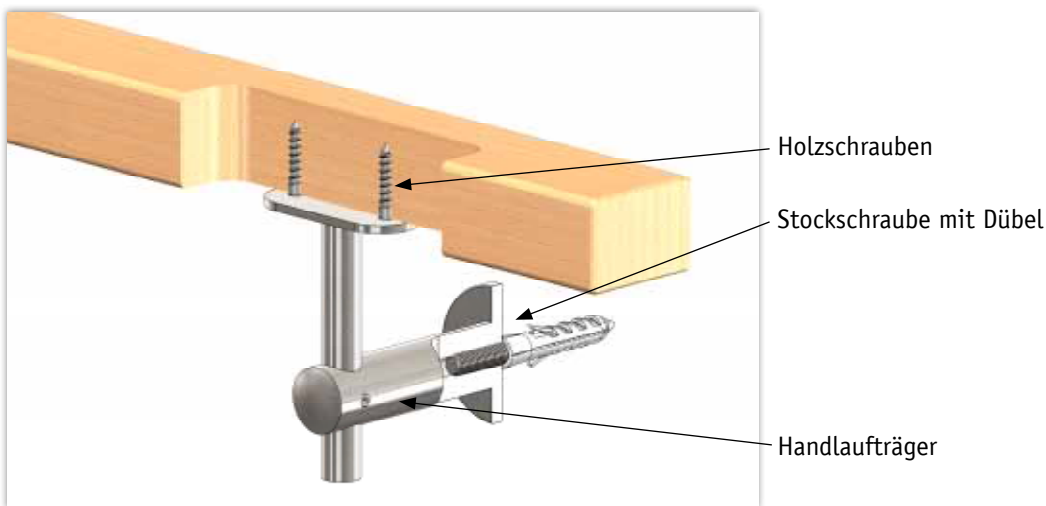
Fertighandlauf in Buchenholz 50 x 35mm mit Haltern und Montagmaterial



Holzhandlauf aus Buche lackiert 50x35mm mit Haltern HLTW-1108 / mit Befestigungsmaterial

Bestellnr.	Länge	HDL-Träger
FHLH-50-800	800mm	2 Stück
FHLH-50-1000	1000mm	2 Stück
FHLH-50-1200	1200mm	2 Stück
FHLH-50-1500	1500mm	2 Stück
FHLH-50-2000	2000mm	3 Stück

Bestellnr.	Länge	HDL-Träger
FHLH-50-2500	2500mm	3 Stück
FHLH-50-3000	3000mm	4 Stück
FHLH-50-3500	3500mm	4 Stück
FHLH-50-4000	4000mm	5 Stück
FHLH-50-4500	4500mm	5 Stück



Selbstverständlich liefern wir auch abweichende Längen, Holzarten oder Handlaufträger, da die Handläufe in unserem Betrieb gefertigt werden. Einfach eine Anfrage senden!

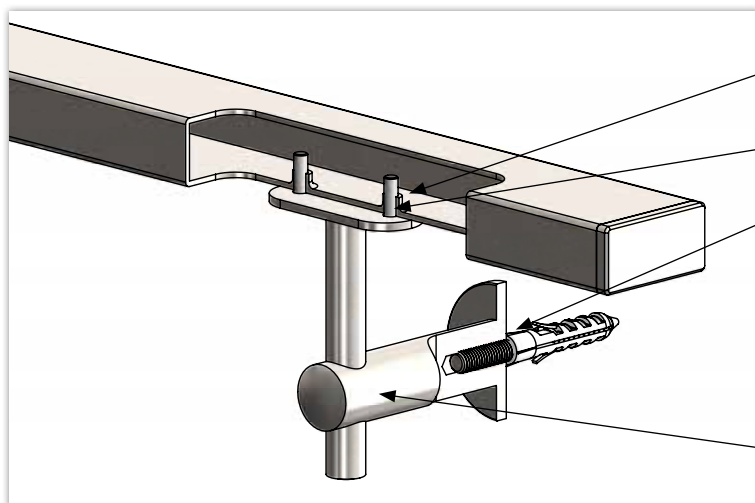
Fertighandlauf in Edelstahl 50 x 25mm mit Haltern und Montagematerial



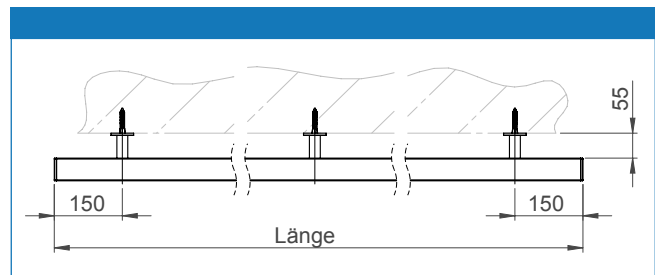
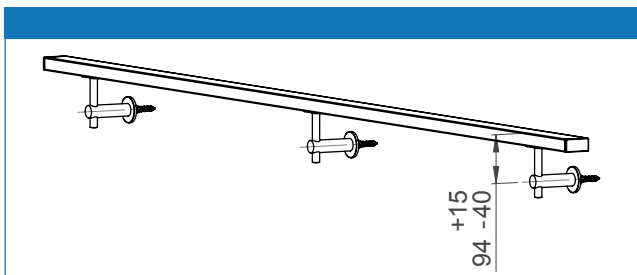
Edelstahlhandlauf 50x25mm mit Haltern HLTW-1108 / mit flachen Endkappen / mit Befestigungsmaterial / geschliffen K400 / V2A

Bestellnr.	Länge	HDL-Träger
FHLE-50-800	800mm	2 Stück
FHLE-50-1000	1000mm	2 Stück
FHLE-50-1200	1200mm	2 Stück
FHLE-50-1500	1500mm	2 Stück
FHLE-50-2000	2000mm	3 Stück
FHLE-50-2500	2500mm	3 Stück
FHLE-50-3000	3000mm	3 Stück

Bestellnr.	Länge	HDL-Träger
FHLE-50-3500	3500mm	4 Stück
FHLE-50-4000	4000mm	4 Stück
FHLE-50-4500	4500mm	5 Stück
FHLE-50-5000	5000mm	5 Stück
FHLE-50-5500	5500mm	6 Stück
FHLE-50-6000	6000mm	6 Stück



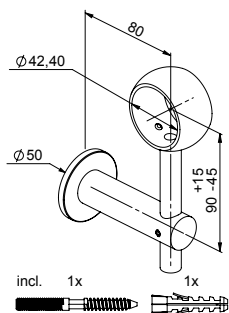
Fließgewinde
Senkkopfschrauben
Stockschraube und Dübel
Handlaufträger



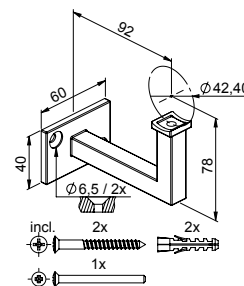
Selbstverständlich liefern wir auch abweichende Längen oder Handlaufträger, da die Handläufe in unserem Betrieb gefertigt werden. Einfach eine Anfrage senden!

Wandhandlaufträger

Bestellnr. für Handlauf
HLTW-1090 ø 42,4mm

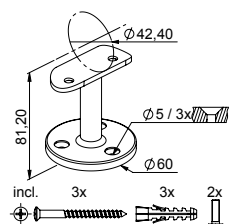


Bestellnr. für Handlauf
HLTW-1545 ø 42,4mm

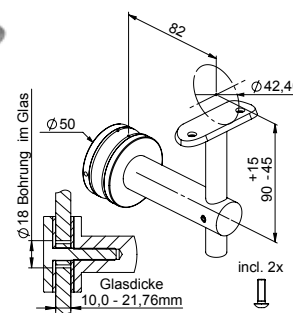


Wandhandlaufträger

Bestellnr. für Handlauf
HLTW-1210 ø 42,4mm

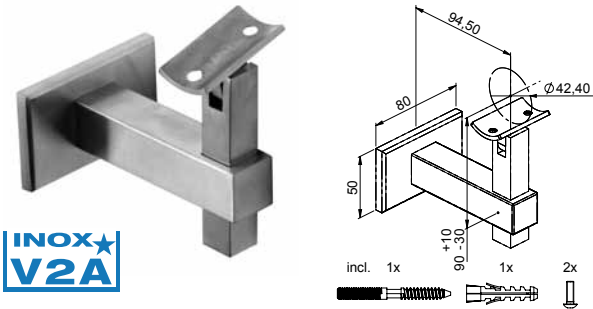


Bestellnr. für Handlauf
HLTG-1105 ø 42,4mm

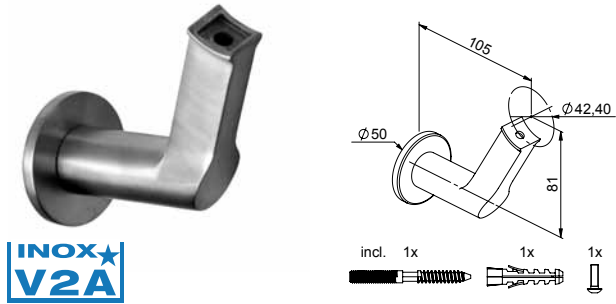


Wandhandlaufträger Quattro

Bestellnr. für Handlauf
HLTW-1400 \varnothing 42,4mm

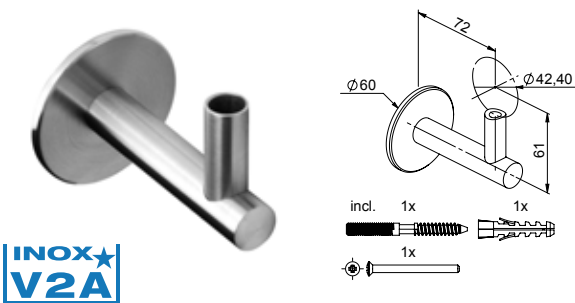


Bestellnr. für Handlauf
HLTW-1450 \varnothing 42,4mm

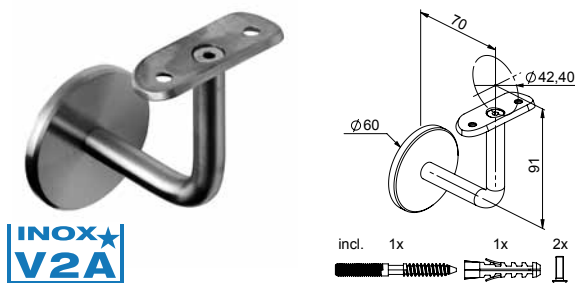


Wandhandlaufträger

Bestellnr. für Handlauf
HLTW-1080 \varnothing 42,4mm

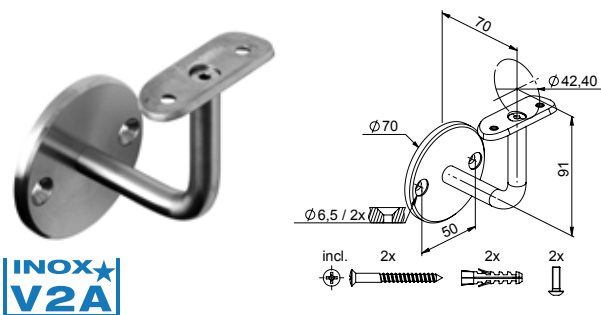


Bestellnr. für Handlauf
HLTW-1065 \varnothing 42,4mm

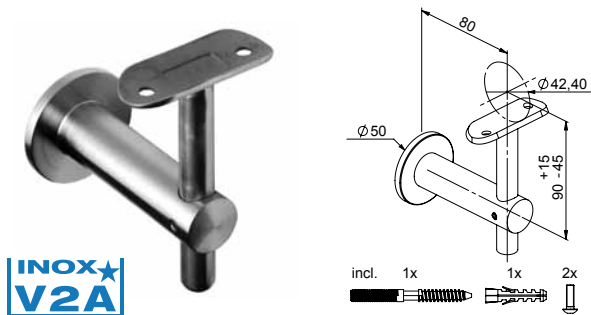


Wandhandlaufträger

Bestellnr. für Handlauf
HLTW-1045 \varnothing 42,4mm

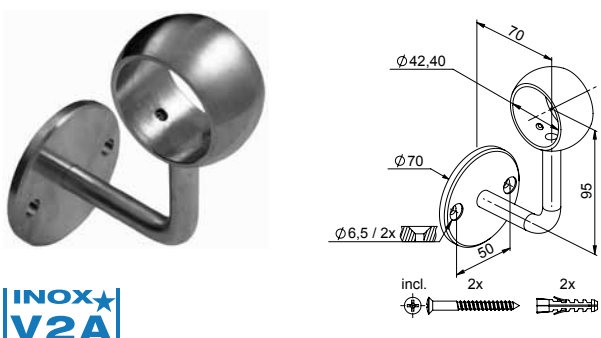


Bestellnr. für Handlauf
HLTW-1105 \varnothing 42,4mm

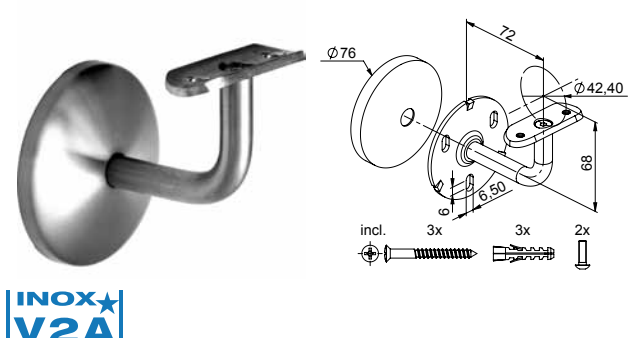


Wandhandlaufträger

Bestellnr. für Handlauf
HLTW-1110 \varnothing 42,4mm

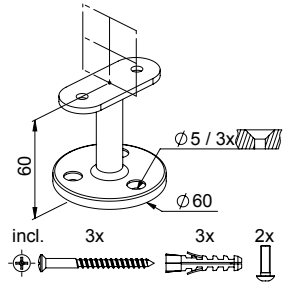


Bestellnr. für Handlauf
HLTW-1030 \varnothing 42,4mm

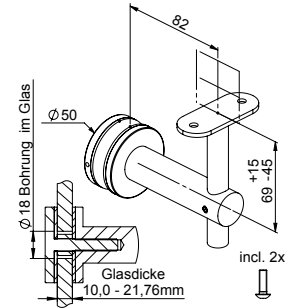


Wandhandlaufträger

Bestellnr. für Handlauf
HLTW-1200 flach

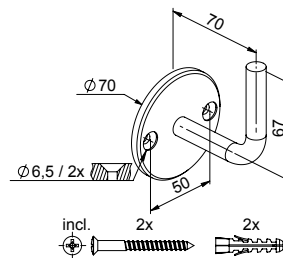


Bestellnr. für Handlauf
HLTG-1108 flach

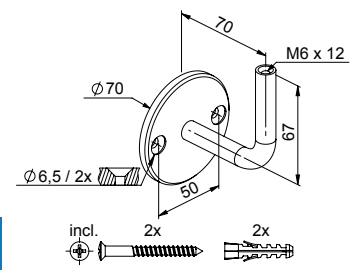


Wandhandlaufträger

Bestellnr. für Handlauf
HLTW-1020 zum anschweißen

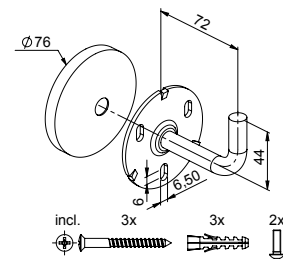


Bestellnr. für Handlauf
HLTW-1025



Wandhandlaufträger

Bestellnr. für Handlauf
HLTW-1039 zum anschweißen

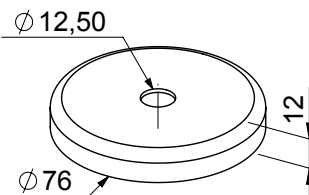


Gewinde - Bohrschneider

Bestellnr. für Gewinde
WE-2155 M5



Abdeckkrosette für HDL-Träger

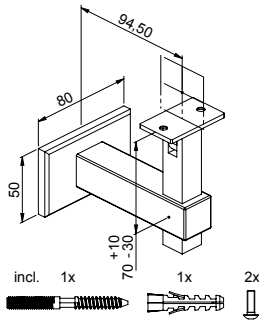


Bestellnr.
ADR-7612

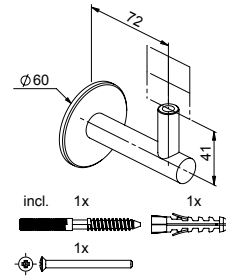
geschliffen

Wandhandlaufträger

Bestellnr.	für Handlauf
HLTW-1410	flach

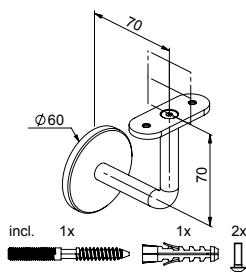


Bestellnr.	für Handlauf
HLTW-1088	flach

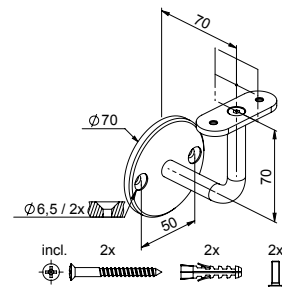


Wandhandlaufträger

Bestellnr.	für Handlauf
HLTW-1068	flach

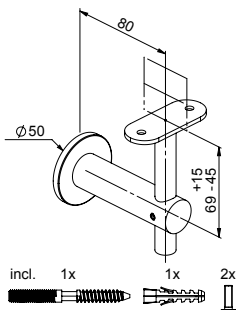


Bestellnr.	für Handlauf
HLTW-1048	flach

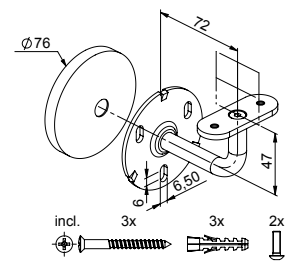


Wandhandlaufträger

Bestellnr.	für Handlauf
HLTW-1108	flach

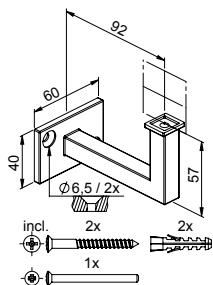


Bestellnr.	für Handlauf
HLTW-1038	flach

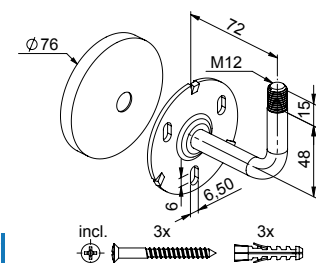


Wandhandlaufträger

Bestellnr.	für Handlauf
HLTW-1548	flach



Bestellnr.	für Holzhandläufe
HLTW-1035	

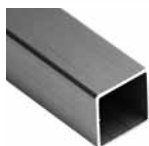


Edelstahlrohre V2A 1.4301 geschliffen



Bestellnr.	aussen	geschliffen
ER-4220	ø 42,4 x 2,0mm	K 600
ER-3320	ø 33,7 x 2,0mm	K 600
ER-2620	ø 26,9 x 2,0mm	K 600

Edelstahlrohre / 1.4301 / ungeglüht / TIG oder HF geschweißt / Durchmesser-toleranz: EN 1127



Bestellnr.	aussen	geschliffen
ERV-4040	40 x 40 x 2,0mm	K 400



Bestellnr.	aussen	geschliffen
ERR-502520	50 x 25 x 2,0mm	K 400



Ablängservice



Sägekosten

Bestellnr.	für Rohre
SK-1	bis ø 32mm
SK-2	bis ø 52mm

Rohre sind gerade geschnitten und entgratet.

Alle Rohre werden nach Ihren Massangaben abgelängt. Ihr Vorteil:
Präzise Lieferung - kein Verschnitt - keine Umtriebe.

Fax-Bestellung / Anfrage 052 721 34 68

Artikelbezeichnung	Bestell-Nr.	Länge in mm	Stück

Kundenangaben

Name / Vorname

Strasse/Nr.



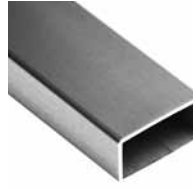



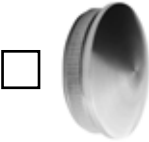















PLZ / Wohnort

E-Mail

Telefon

Kd.Nr.

Bestellung Anfrage

Edelstahl			Holz														
∅ 42,4 mm	40x40mm	50x25mm	∅ 42,4 mm	40x40mm	50x35mm												
																	
<input type="checkbox"/>	<input type="checkbox"/>	<input type="checkbox"/>	<input type="checkbox"/>	<input type="checkbox"/>	<input type="checkbox"/>												
			<table border="1"> <thead> <tr> <th>Eiche</th> <th>Buche</th> <th>Ahorn</th> <th>Nussbaum</th> </tr> </thead> <tbody> <tr> <td></td> <td></td> <td></td> <td></td> </tr> <tr> <td><input type="checkbox"/></td> <td><input type="checkbox"/></td> <td><input type="checkbox"/></td> <td><input type="checkbox"/></td> </tr> </tbody> </table>			Eiche	Buche	Ahorn	Nussbaum					<input type="checkbox"/>	<input type="checkbox"/>	<input type="checkbox"/>	<input type="checkbox"/>
Eiche	Buche	Ahorn	Nussbaum														
																	
<input type="checkbox"/>	<input type="checkbox"/>	<input type="checkbox"/>	<input type="checkbox"/>														
<input type="checkbox"/>																	
																	
<input type="checkbox"/>																	


Gesamtlänge

Länge: _____ mm Stück: _____







Länge: _____ mm Stück: _____

Länge: _____ mm Stück: _____







Länge: _____ mm Stück: _____



Handlaufträger für runde Handläufe

HLTW-1045	HLTW-1065	HLTW-1080	HLTW-1030	HLTW-1105	HLTW-1035
					
<input type="checkbox"/>	<input type="checkbox"/>	<input type="checkbox"/>	<input type="checkbox"/>	<input type="checkbox"/>	<input type="checkbox"/>

Handlaufträger für flache Handläufe

HLTW-1048	HLTW-1068	HLTW-1088	HLTW-1038	HLTW-1108	HLTW-1410
					
<input type="checkbox"/>	<input type="checkbox"/>	<input type="checkbox"/>	<input type="checkbox"/>	<input type="checkbox"/>	<input type="checkbox"/>

Kundenangaben

Name / Vorname _____ Strasse/Nr. _____

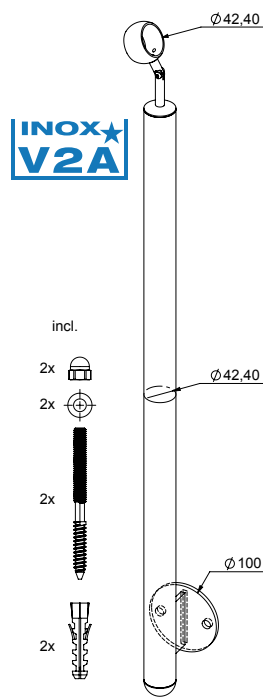
PLZ / Wohnort _____ E-Mail _____

Telefon _____ Kd.Nr. _____

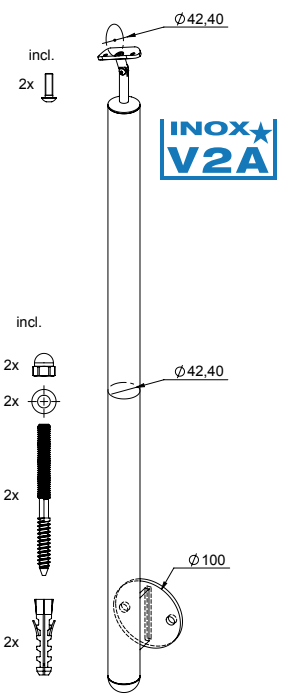
Bestellung Anfrage





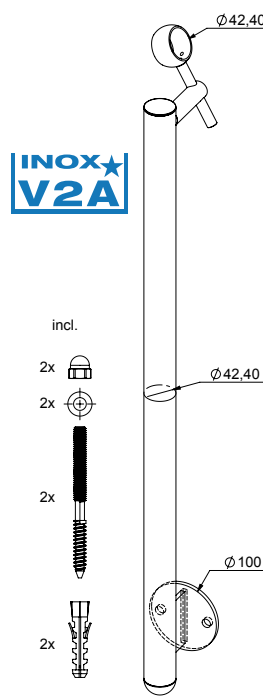


Bestellnr. für Handlauf
GP-61026 ø 42,4 mm

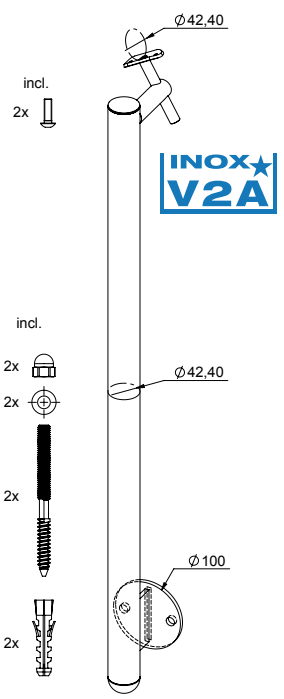


Bestellnr. für Handlauf
GP-61028 ø 42,4 mm

Geländerhöhe Oberkante Handlauf 1000mm / mit Befestigungsmaterial / alles aus V2A. Bei der Bestellung Maß X = Wandabstand, und Maß Y = Befestigungstiefe angeben! Ansonsten wird Maß X auf 30mm, und Maß Y auf 150mm gefertigt!

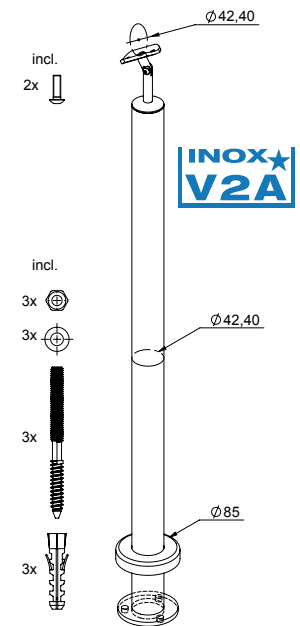
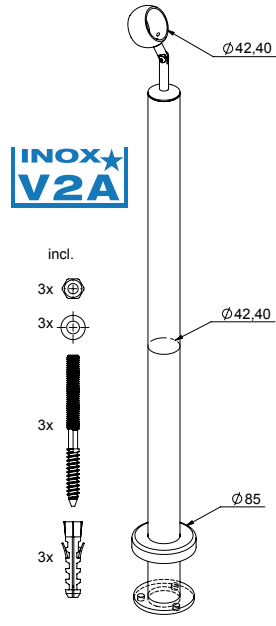


Bestellnr. für Handlauf
GP-61024 ø 42,4 mm



Bestellnr. für Handlauf
GP-61025 ø 42,4 mm

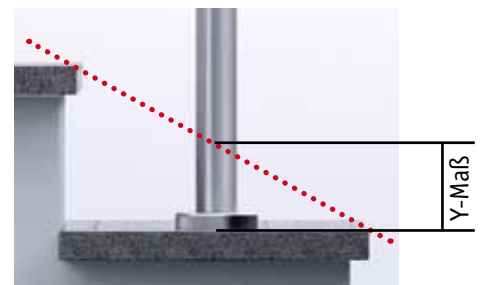
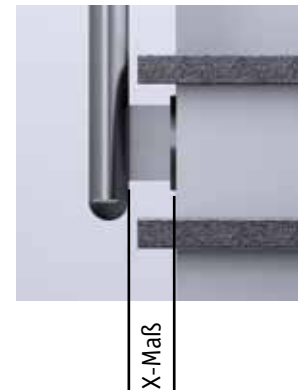
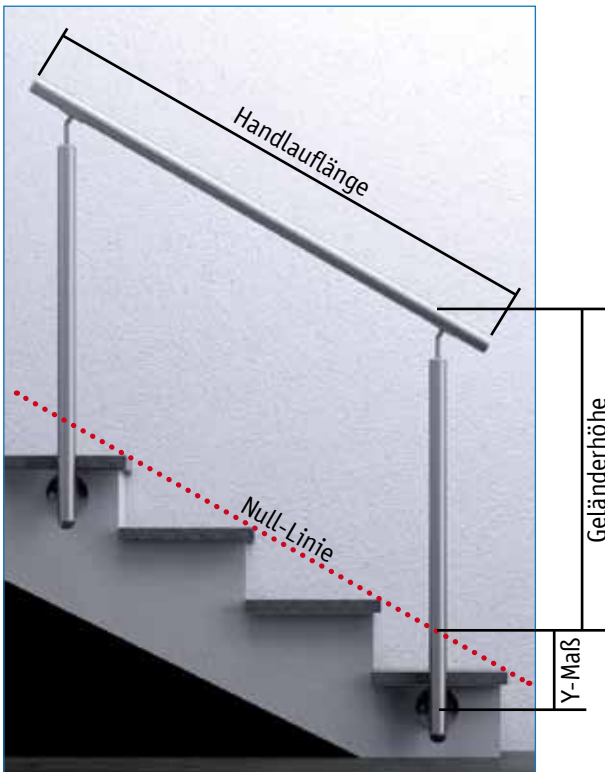
Geländerhöhe Oberkante Handlauf 1000mm / mit Befestigungsmaterial / alles aus V2A. Bei der Bestellung Maß X = Wandabstand, und Maß Y = Befestigungstiefe angeben! Ansonsten wird Maß X auf 30mm, und Maß Y auf 150mm gefertigt!



Bestellnr.	für Handlauf
GP-61016	Ø 42,4 mm

Bestellnr.	für Handlauf
GP-61018	Ø 42,4 mm

Geländerhöhe Oberkante Handlauf 1000mm / mit Befestigungsmaterial / alles aus V2A. Bei der Bestellung Maß Y = Befestigungstiefe angeben! Ansonsten wird Maß Y auf 90mm gefertigt!



Pfostenbestell-Nr. : _____ Stück: _____

Handlauflänge = _____ mm Stück: _____

Endkappen-Bestell-Nr. : _____ Stück: _____

Befestigungstiefe Y = _____ mm

Wandabstand X = _____ mm



Bestellnr.	Inhalt
MEA-504206	280ml

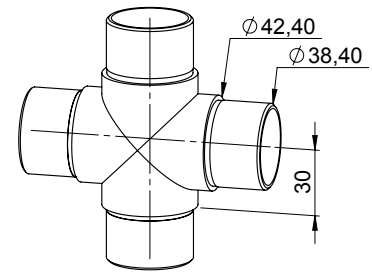
MEA Verbundmörtel VY 300 SF / zum Auspressen mit Silikonpistole / mit zwei Mischdüsen / mit Zulassung

Handlaufdoppel T-Stück - geschliffen



Bestellnr.	für Rohr
HLB-4240	ø 42,4 x 2,0mm

INOX
V2A

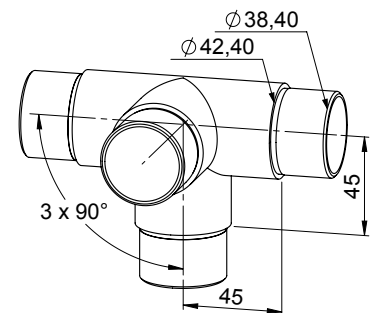


Handlaufwinkelstück - geschliffen



Bestellnr.	für Rohr
HLB-4230	ø 42,4 x 2,0mm

INOX
V2A

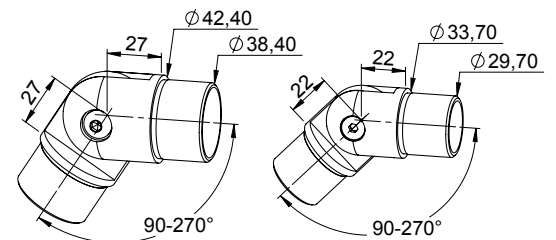


Handlaufgelenk 90° - 270° schwenkbar - geschliffen



Bestellnr.	für Rohr
HLG-4200	ø 42,4 x 2,0mm
HLG-3300	ø 33,7 x 2,0mm

INOX
V2A



HLG-4200

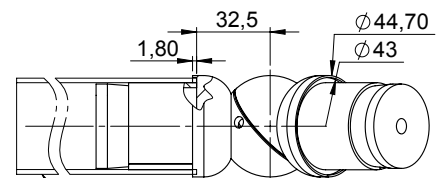
HLG-3300

Handlaufkugelgelenk 90° - 270° drehbar - feingedreht



Bestellnr.	für Rohr
HLG-4210	ø 42,4 x 2mm

INOX
V2A



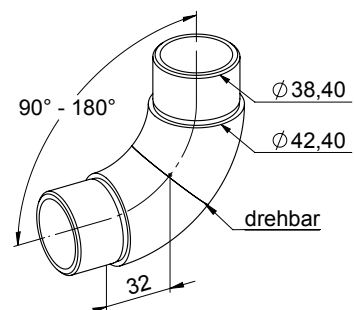
für Rohr ø42,4 x 2,0mm
Schwenkbar 90 - 270°

Handlaufbogen - flexibel - geschliffen



Bestellnr.	für Rohr
HLG-4220	ø 42,4 x 2,0mm

INOX
V2A

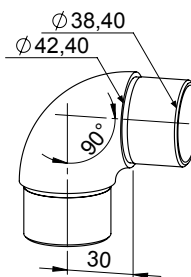


Handlaufbogen rund 90° - geschliffen

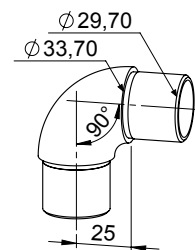


INOX
V2A

Bestellnr.	für Rohr
HLB-4200	ø 42,4 x 2,0mm
HLB-3300	ø 33,7 x 2,0mm



HLB-4200



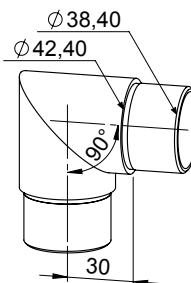
HLB-3300

Handlaufbogen eckig 90° - geschliffen

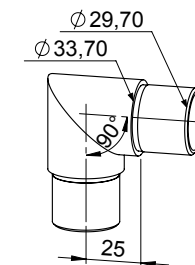


INOX
V2A

Bestellnr.	für Rohr
HLB-4250	ø 42,4 x 2,0mm
HLB-3350	ø 33,7 x 2,0mm



HLB-4250



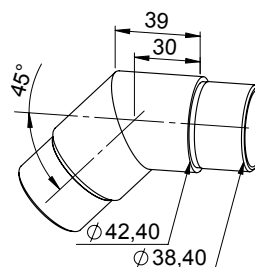
HLB-3350

Handlaufbogen 45° - geschliffen

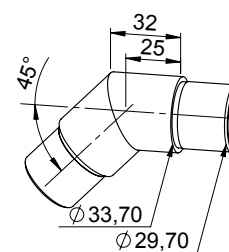


INOX
V2A

Bestellnr.	für Rohr
HLB-4280	ø 42,4 x 2,0mm
HLB-3380	ø 33,7 x 2,0mm



HLB-4280



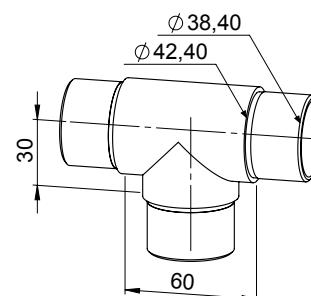
HLB-3380

Handlauf T-Stück - geschliffen



INOX
V2A

Bestellnr.	für Rohr
HLB-4220	ø 42,4 x 2,0mm

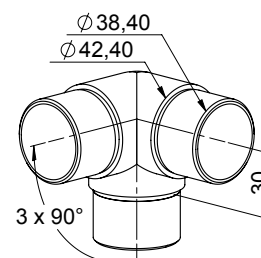


Handlaufwinkelstück - geschliffen



INOX
V2A

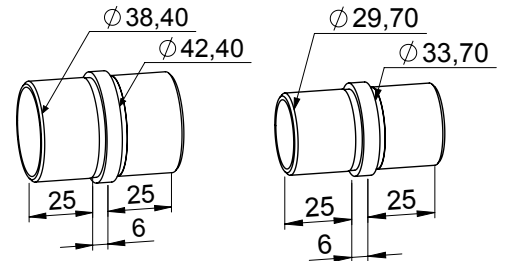
Bestellnr.	für Rohr
HLB-4210	ø 42,4 x 2,0mm



Handlauf - Rohrverbinder - geschliffen



Bestellnr.	für Rohr
HLV-4200	∅ 42,4 x 2,0mm
HLV-3300	∅ 33,7 x 2,0mm



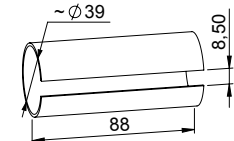
HLV-4200

HLV-3300

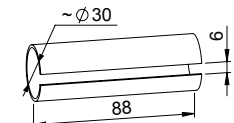
Handlauf - Rohrverbinder



Bestellnr.	für Rohr
HLV-4210	∅ 42,4 x 2mm
HLV-3310	∅ 33,7 x 2mm



HLV-4210

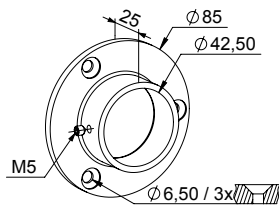


HLV-3310

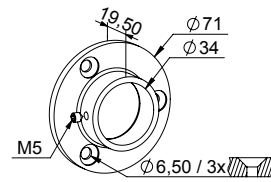
Handlauf - Wandanschluss - geschliffen



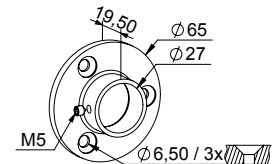
Bestellnr.	für Handlauf
HLW-4285	∅ 42,4mm
HLW-3370	∅ 33,7mm
HLW-2663	∅ 26,9mm



incl. 3x
HLW-4285



incl. 3x
HLW-3370

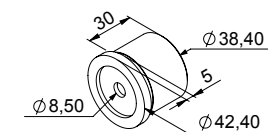


incl. 3x
HLW-2663

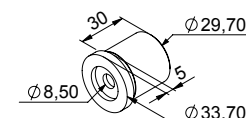
Handlauf - Wandanschluss - geschliffen



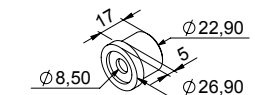
Bestellnr.	für Rohr
HLW-4200	∅ 42,4 x 2,0mm
HLW-3300	∅ 33,7 x 2,0mm
HLW-2600	∅ 26,9 x 2,0mm



incl. 13
HLW-4200



incl. 13
HLW-3300

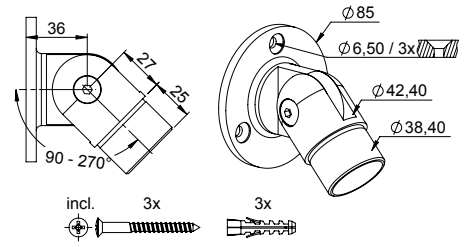


incl. 13
HLW-2600

Handlauf - Wandanschluss mit Gelenk - geschliffen



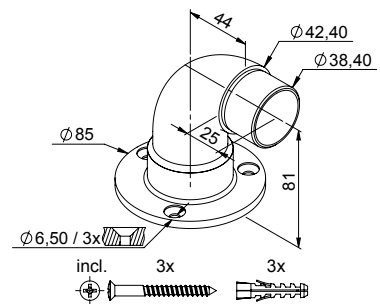
Bestellnr.	für Rohr
HLW-4210	ø 42,4 x 2,0mm



Handlauf - Wandanschluss - Winkelstück rund - geschliffen



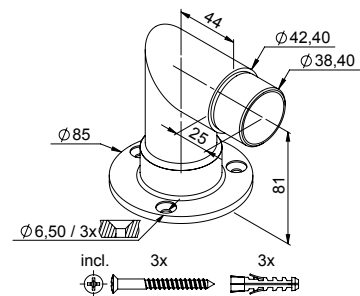
Bestellnr.	für Rohr
HLW-4220	ø 42,4 x 2,0mm



Handlauf - Wandanschluß - Winkelstück eckig - geschliffen



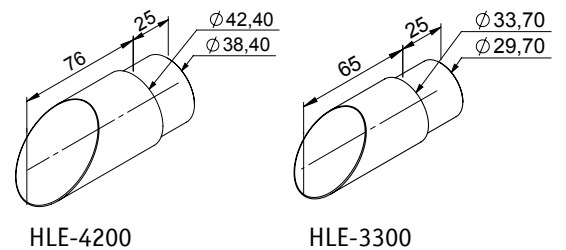
Bestellnr.	für Rohr
HLW-4230	ø 42,4 x 2,0mm



Handlauf - Endstück - schräg - geschliffen



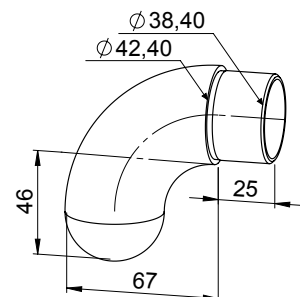
Bestellnr.	für Rohr
HLE-4200	ø 42,4 x 2,0mm
HLE-3300	ø 33,7 x 2,0mm



Handlauf - Endstück - Knauf - geschliffen



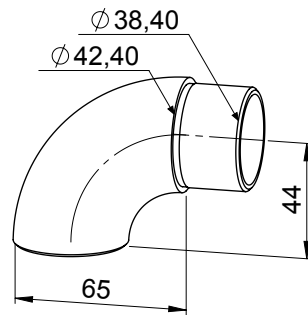
Bestellnr.	für Rohr
HLE-4220	ø 42,4 x 2,0mm



Handlauf - Endstück - Knauf - geschliffen



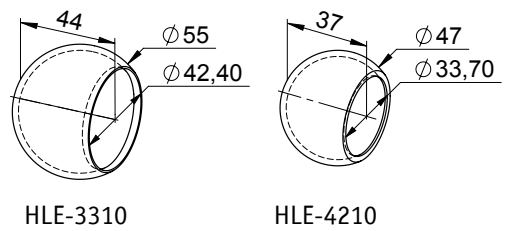
Bestellnr.	für Rohr
HLE-4230	ø 42,4 x 2,0mm



Handlauf - Endstück - Kugel - geschliffen



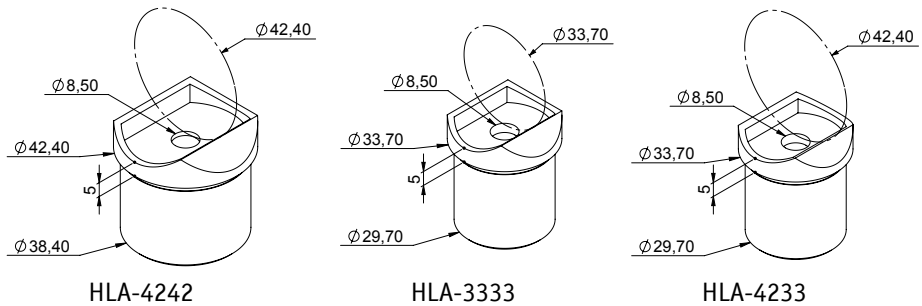
Bestellnr.	für Rohr
HLE-4210	ø 42,4mm
HLE-3310	ø 33,7mm



Handlaufadapter für Geländerpfosten - geschliffen

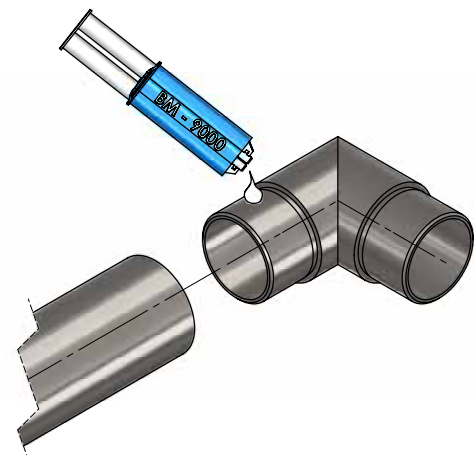


Bestellnr.	für Pfosten
HLA-4242	ø 42,4 x 2,0mm
HLA-3333	ø 33,7 x 2,0mm
HLA-4233	ø 33,7 x 2,0mm



2-Komponenten-Kleber für Edelstahlverbindungen

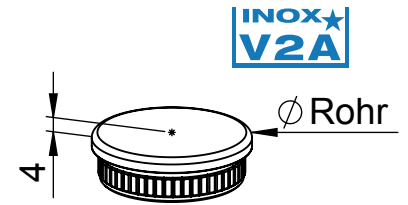
Bestellnr.	Inhalt
BM-9000	24ml



Endkappe flach / massive Ausführung



Bestellnr.	für Rohr
EKF-4200	ø 42,4 x 2,0 mm
EKF-3300	ø 33,7 x 2,0 mm
EKF-2600	ø 26,9 x 2,0 mm

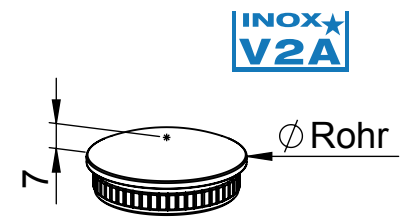


feingedreht / gerändelt

Endkappe gewölbt / massive Ausführung



Bestellnr.	für Rohr
EKG-4200	ø 42,4 x 2,0 mm
EKG-3300	ø 33,7 x 2,0 mm
EKG-2600	ø 26,9 x 2,0 mm

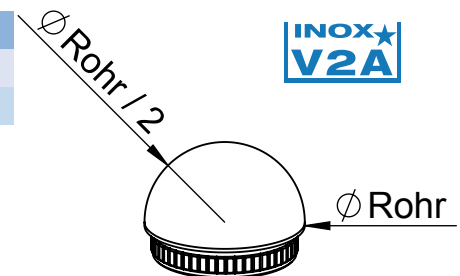


feingedreht / gerändelt

Endkappe halbrund / hohl



Bestellnr.	für Rohr
EKR-4200	ø 42,4 x 2,0 mm
EKR-3300	ø 33,7 x 2,0 mm

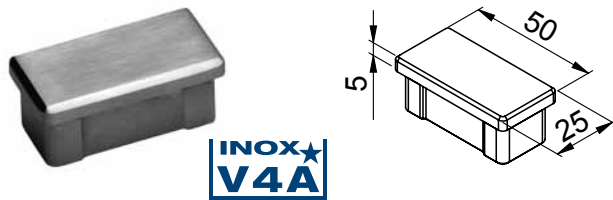


feingedreht / gerändelt



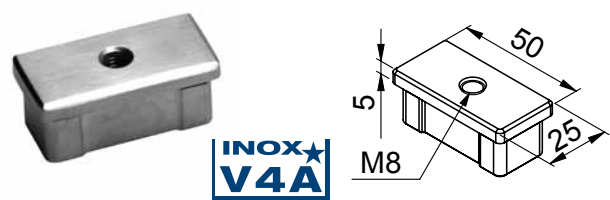
Endkappe - geschliffen

Bestellnr. für Rohr
EKFR-502500-A4 50 x 25 x 2,0mm



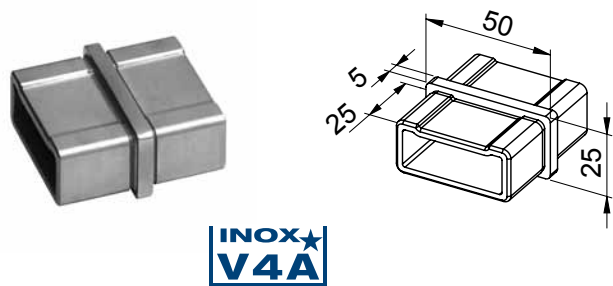
Endkappe - geschliffen

Bestellnr. für Rohr
EKFR-502508-A4 50 x 25 x 2,0mm



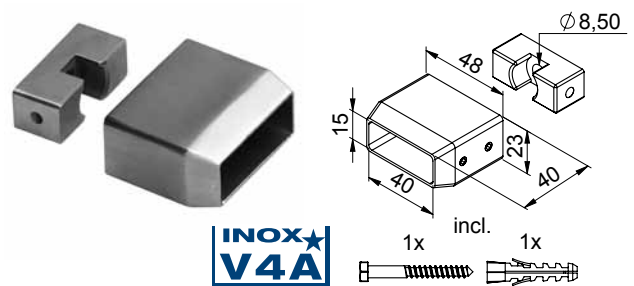
Rohrverbinder - geschliffen

Bestellnr. für Rohr
HLVR-5025-A4 50 x 25 x 2,0mm



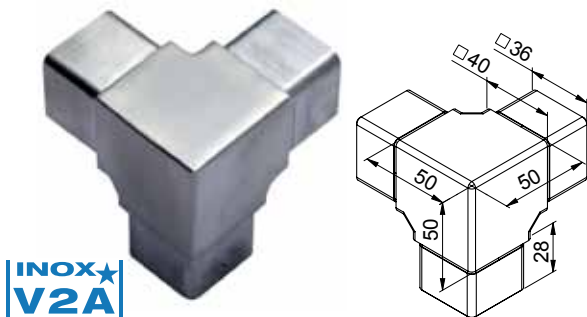
Wandanschluss - geschliffen

Bestellnr. für Rohr
WAR-4015-A4 50 x 25



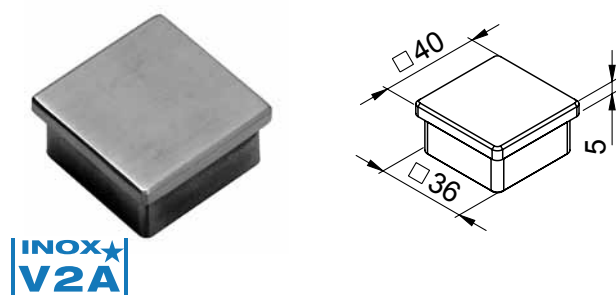
Eckverbinder 90° - geschliffen

Bestellnr. für Rohr
HLBV-40102 40 x 40 x 2,0mm



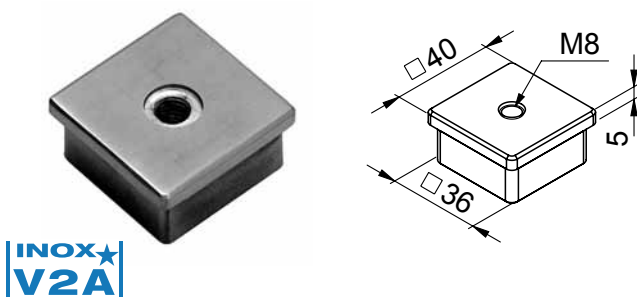
Endkappe - geschliffen

Bestellnr. für Rohr
EKFV-4000 40 x 40 x 2,0mm



Endkappe - Gewinde M8 - geschliffen

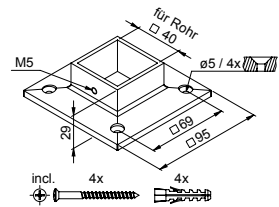
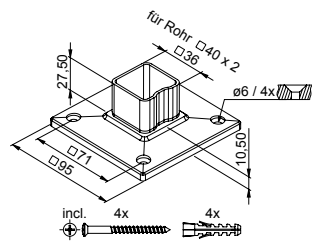
Bestellnr. für Rohr
EKFV-4008 40 x 40 x 2,0mm



Bodenflansch für Rohr 40 x 40 x 2,0mm - geschliffen

Bestellnr.	für Rohre
BOAV-80402	40 x 40 x 2,0mm

Bestellnr.	für Rohre
BOAV-80401	40 x 40mm

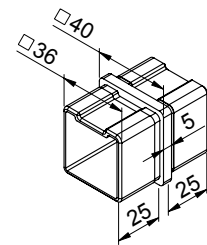
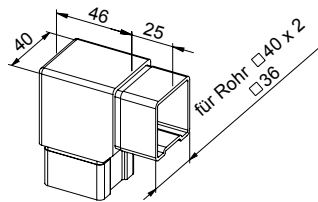


Eckverbinder 90° - geschliffen

Bestellnr.	für Rohr
HLBV-4050	40 x 40 x 2,0mm

Rohrverbinder - geschliffen

Bestellnr.	für Rohr
HLVV-4000	40 x 40 x 2,0mm

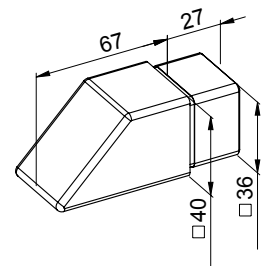
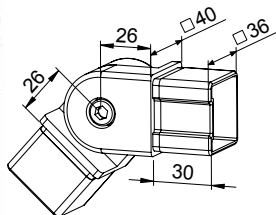


Handlauf-Gelenk schwenkbar - geschliffen

Bestellnr.	für Rohr
HLGV-4000	40 x 40 x 2,0mm

Handlauf-Endstück-schräg - geschliffen

Bestellnr.	für Rohr
HLEV-4000	40 x 40 x 2mm

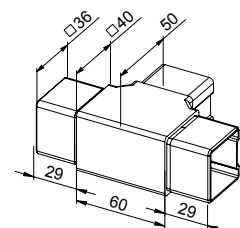
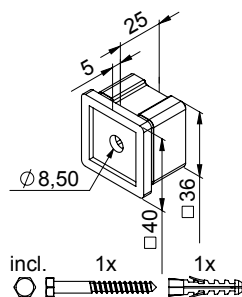


Handlauf-Wandanschluss - geschliffen

Bestellnr.	für Rohr
HLWV-4000	40 x 40 x 2,0mm

T-Stück - geschliffen

Bestellnr.	für Rohre
HLBV-40202	40 x 40 x 2,0mm

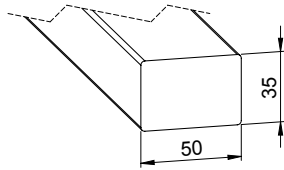


Holzhandlauf 50x35mm in Eiche

Bestellnr.	Oberfläche
HORL-10	lackiert
HORR-10	roh



Enden gerade geschnitten roh / max. Länge 4500mm

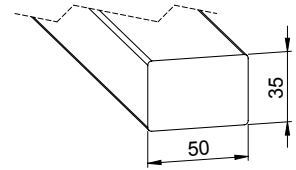


Holzhandlauf 50x35mm in Ahorn

Bestellnr.	Oberfläche
HORL-50	lackiert
HORR-50	roh



Enden gerade geschnitten roh / max. Länge 4500mm

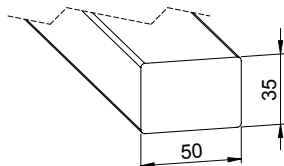


Holzhandlauf 50x35mm in Buche ged.

Bestellnr.	Oberfläche
HORL-60	lackiert
HORR-60	roh



Enden gerade geschnitten roh / max. Länge 4500mm

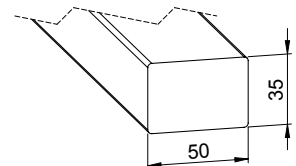


Holzhandlauf 50x35mm in Nußbaum

Bestellnr.	Oberfläche
HORL-80	lackiert
HORR-80	roh



Enden gerade geschnitten roh / max. Länge 3500mm

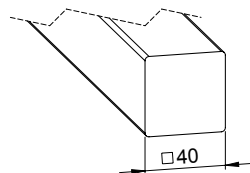


Holzhandlauf 40x40mm in Eiche

Bestellnr.	Oberfläche
HOVL-10	lackiert
HOVR-10	roh



Enden gerade geschnitten roh / max. Länge 4500mm

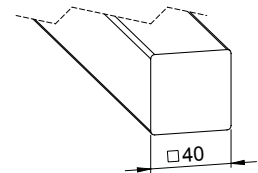


Holzhandlauf 40x40mm in Ahorn

Bestellnr.	Oberfläche
HOVL-50	lackiert
HOVR-50	roh



Enden gerade geschnitten roh / max. Länge 4500mm

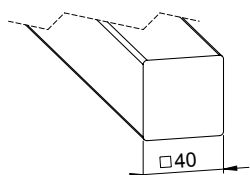


Holzhandlauf 40x40mm in Buche ged.

Bestellnr.	Oberfläche
HOVL-60	lackiert
HOVR-60	roh



Enden gerade geschnitten roh / max. Länge 4500mm

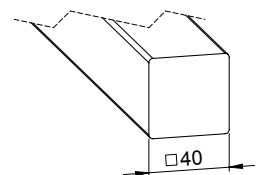


Holzhandlauf 40x40mm in Nußbaum

Bestellnr.	Oberfläche
HOVL-80	lackiert
HOVR-80	roh



Enden gerade geschnitten roh / max. Länge 3500mm



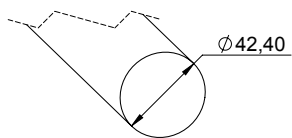
Holzhandlauf ø 42,4mm in Eiche **Holzhandlauf ø 42,4mm in Esche**

Bestellnr.	Oberfläche
HOL-10	lackiert
HOR-10	roh

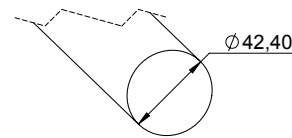
Bestellnr.	Oberfläche
HOL-20	lackiert
HOR-20	roh



Enden gerade geschnitten roh / max. Länge 4500mm



Enden gerade geschnitten roh / max. Länge 4500mm



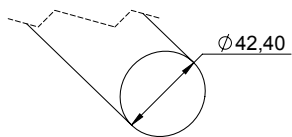
Holzhandlauf ø 42,4mm in Ahorn **Holzhandlauf ø 42,4mm in Buche gedämpft**

Bestellnr.	Oberfläche
HOL-50	lackiert
HOR-50	roh

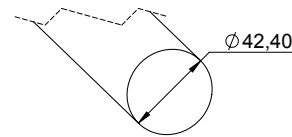
Bestellnr.	Oberfläche
HOL-60	lackiert
HOR-60	roh



Enden gerade geschnitten roh / max. Länge 4500mm



Enden gerade geschnitten roh / max. Länge 4500mm



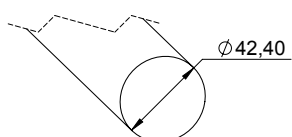
Holzhandlauf ø 42,4mm in Nussbaum **Holzhandlauf ø 42,4mm in Lärche**

Bestellnr.	Oberfläche
HOL-80	lackiert
HOR-80	roh

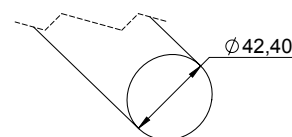
Bestellnr.	Oberfläche
HOL-70	lackiert
HOR-70	roh



Enden gerade geschnitten roh / max. Länge 3500mm



Enden gerade geschnitten roh / max. Länge 4500mm



Ablängservice **Sägekosten**



Bestellnr.
SK-9

Handläufe sind gerade geschnitten und Kanten gebrochen.

Stirnseitiges Lackieren

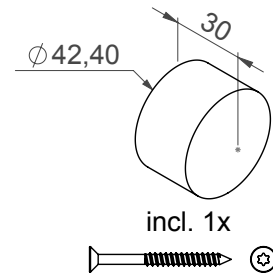
Bestellnr.
LK-50

Handläufe stirnseitig beilackieren.

Alle Holzhandläufe werden nach Ihren Massangaben abgelängt. Ihr Vorteil: Präzise Lieferung - kein

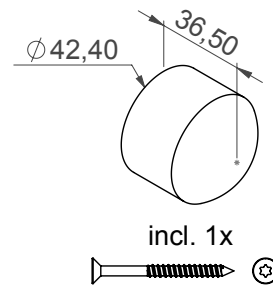
Holzhandlauf Endstück flach / ϕ 42,4mm

Bestellnr.
HOEE-4210



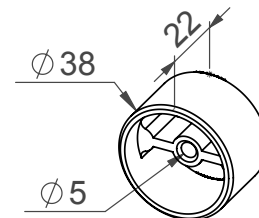
Holzhandlauf Endstück gewölbt / ϕ 42,4mm

Bestellnr.
HOEE-4220



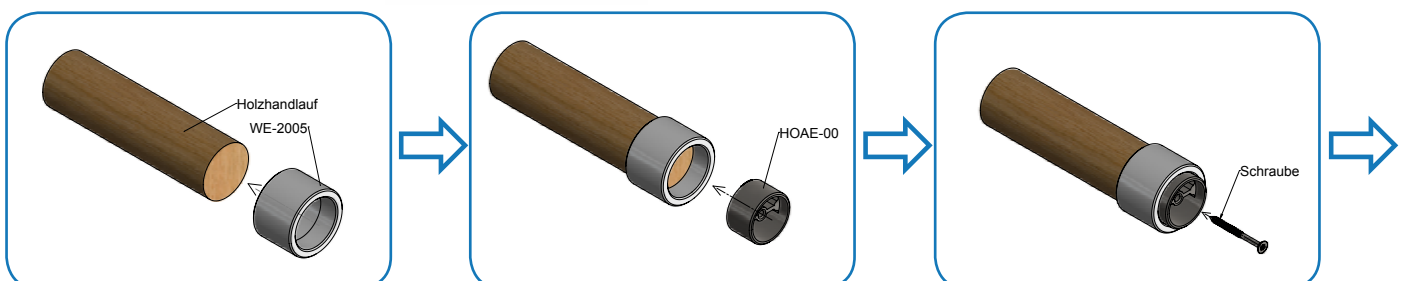
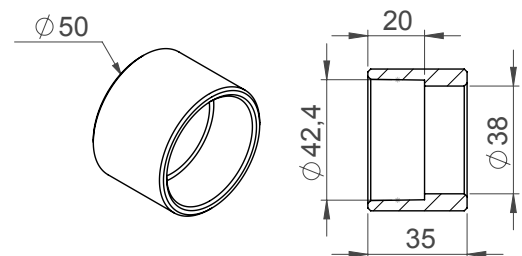
Holzhandlauf Adapter / ϕ 42,4mm

Bestellnr.
HOAE-00



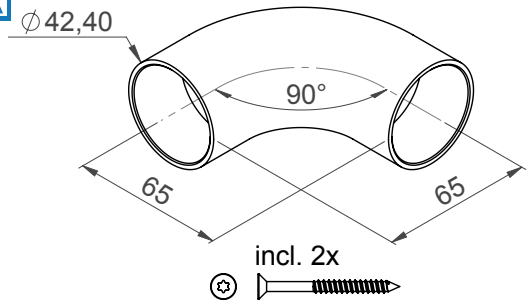
Bohrlehre

Bestellnr.
WE-2005



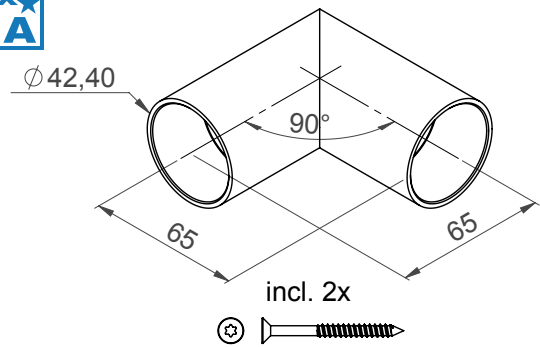
Holzhandlauf Bogen rund / \varnothing 42,4mm

Bestellnr.
HOBE-4200



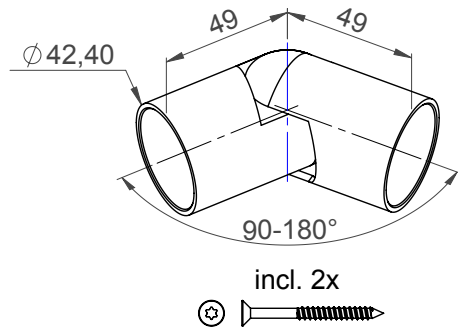
Holzhandlauf Bogen eckig / \varnothing 42,4mm

Bestellnr.
HOBE-4250



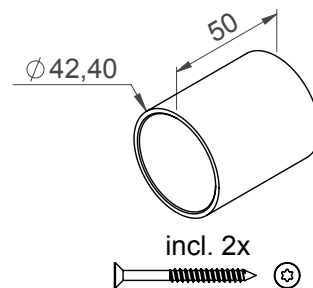
Holzhandlauf Gelenk / \varnothing 42,4mm

Bestellnr.
HOGE-4240



Holzhandlauf Verbinder / \varnothing 42,4mm

Bestellnr.
HOVE-4270



Handlaufbogen 90° / ø 42,4mm

Handlaufbogen 45° / ø 42,4mm



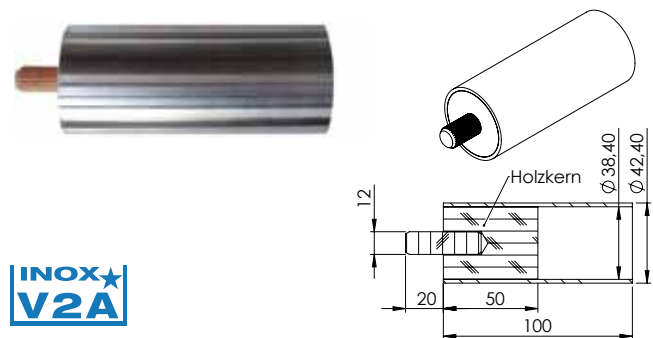
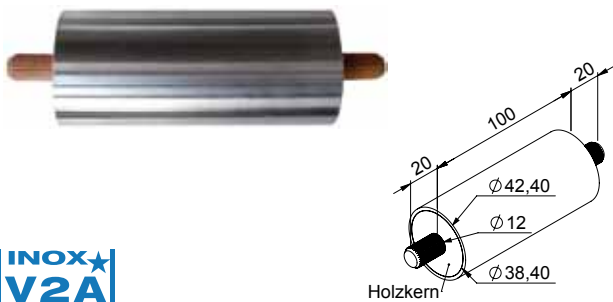
stirnseitig 12mm Dübelbohrungen / Radius Mitte Bogen 67mm

Bestellnr.	Holzart	Oberfläche
HOBL-9010	Eiche	lackiert
HOBL-9020	Esche	lackiert
HOBL-9050	Ahorn	lackiert
HOBL-9060	Buche ged.	lackiert
HOBL-9080	Nussbaum	lackiert
HOBR-9010	Eiche	roh
HOBR-9020	Esche	roh
HOBR-9050	Ahorn	roh
HOBR-9060	Buche ged.	roh
HOBR-9080	Nussbaum	roh

Bestellnr.	Holzart	Oberfläche
HOBL-4510	Eiche	lackiert
HOBL-4520	Esche	lackiert
HOBL-4550	Ahorn	lackiert
HOBL-4560	Buche ged.	lackiert
HOBL-4580	Nussbaum	lackiert
HOBR-4510	Eiche	roh
HOBR-4520	Esche	roh
HOBR-4550	Ahorn	roh
HOBR-4560	Buche ged.	roh
HOBR-4580	Nussbaum	roh

Handlaufverbinder für Holzhandläufe

Handlaufverbinder - Edelstahl auf Holz

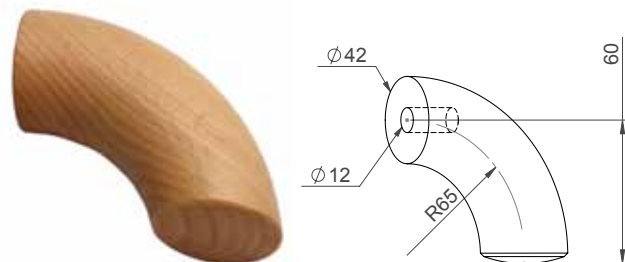
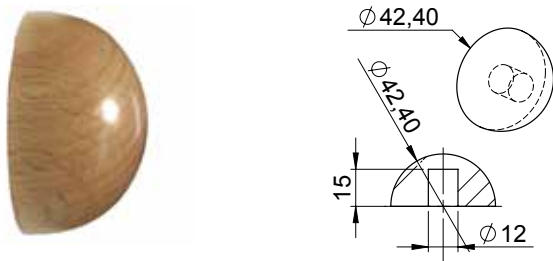


Bestellnr.	für Handlauf
HLV-4240	ø 42,4mm

Bestellnr.	für Handlauf
HLV-4250	ø 42,4 x 2,0mm

Holz - Handlauf - Endkappe ø 42,4mm

Holzhandlauf Knauf ø 42,4mm



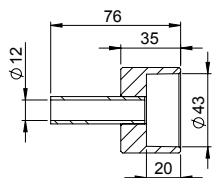
Bestellnr.	Holzart	Oberfläche
HOEL-10	Eiche	lackiert
HOEL-20	Esche	lackiert
HOEL-50	Ahorn	lackiert
HOEL-60	Buche ged.	lackiert
HOEL-80	Nussbaum	lackiert

Bestellnr.	Holzart
HOEKL-10	Eiche lackiert
HOEKL-60	Buche lackiert

Bohrlehre für Holzhandläufe \varnothing 42,4 mm

Bestellnr.

WE-2000



zum Bohren von stirnseitigen Bohrungen \varnothing 12 mm in Holzhandläufe \varnothing 42,4 mm

Holzbohrer \varnothing 12mm

Bestellnr.

WE-2012



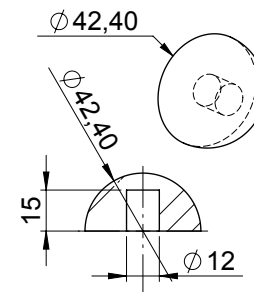
zum Bohren von stirnseitigen Dübelbohrungen \varnothing 12mm in Holzhandläufe

Holz - Handlauf - Endkappe rund



Bestellnr. für Handlauf

HOEL-00 \varnothing 42,4mm

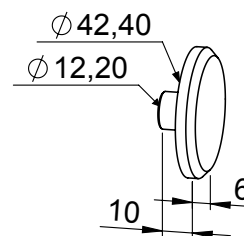


Holz - Handlauf - Endkappe flach



Bestellnr. für Handlauf

HOEL-05 \varnothing 42,4mm



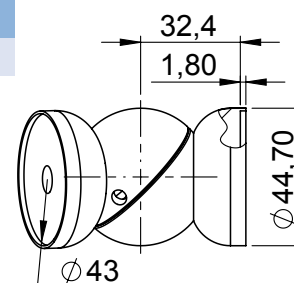
Handlauf - Kugelgelenk für Holzhandläufe



Bestellnr. für Handlauf

HLG-4230 \varnothing 42,4mm

schwenkbar von 90° bis 270°



Holzdübel \varnothing 12 x 40mm

Bestellnr.

BM-8012

zum Verbinden der Holzhandläufe

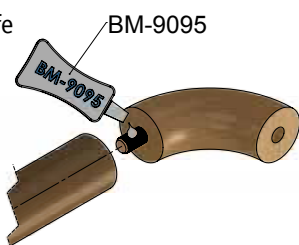


Holzleim 20g

Bestellnr.

BM-9095

zum Verkleben der Holzhandläufe



Muttern DIN EN ISO 4032



Bestellnr.	Größe
BM-0006	M6
BM-0008	M8
BM-0010	M10
BM-0012	M12

Hutmuttern DIN 1587



Bestellnr.	Größe
BM-0106	M6
BM-0108	M8
BM-0110	M10
BM-0112	M12

Beilagscheiben DIN EN ISO 7090



Bestellnr.	Größe
BM-0206	M6
BM-0208	M8
BM-0210	M10
BM-0212	M12

Linsen-Senkkopfschrauben / DIN 7995



Bestellnr.	Größe
BM-09530	5 x 30mm
BM-09560	5 x 60mm
BM-09660	6 x 60mm
BM-09680	6 x 80mm
BM-096100	6 x 100mm

Sechskant Holzschrauben DIN 571



Bestellnr.	Größe
BM-100870	8 x 70mm
BM-100825	8 x 25mm
BM-100830	8 x 30mm
BM-100840	8 x 40mm
BM-100850	8 x 50mm
BM-1008100	8 x 100mm
BM-101050	10 x 50mm
BM-1010100	10 x 100mm
BM-1012100	12 x 100mm

Stockschrauben



Bestellnr.	Größe
BM-0408100	8 x 100mm
BM-040660	6 x 60mm
BM-040860	8 x 60mm
BM-040880	8 x 80mm
BM-0408160	8 x 160mm
BM-0408220	8 x 220mm
BM-0410100	10 x 100mm
BM-0410160	10 x 160mm
BM-0410200	10 x 200mm

Dübel



Bestellnr.	Größe
BM-7570	8 x 51mm
BM-7580	10 x 61mm
BM-7590	12 x 71mm

Linsenkopfschraube DIN 7380



Bestellnr.	Größe
BM-130516	M5 x 16mm
BM-130616	M6 x 16mm

Gewinde - Bohrschneider



Bestellnr.	für Gewinde
WE-2155	M5
WE-2166	M6
WE-2188	M8

Rohrabschneider für Edelstahlrohre von \varnothing 6mm bis \varnothing 64mm

Bestellnr.	Leihgabe
WE-2100	Nein
WE-2101	Ja
WE-2109	Ersatzrädchen

inkl. 1 Stück Ersatzschneiderad. Als Leihgabe kann der Rohrabschneider 1 Monat ausgeliehen werden!

Trennscheibe \varnothing 125 x 1mm für Edelstahlrohre

Bestellnr.
WE-2190

Für Winkelschleifer zum schneiden von Edelstahlrohren oder Stangen.

MEA Verbundmörtel VY 300 SF



Bestellnr.	Inhalt	Zulassung	Mischdüsen
MEA-504206	280ml	Ja	2 Stück

MEA Verbundmörtel VY 300 SF / zum Auspressen mit Silikonpistole / mit zwei Mischdüsen / mit Zulassung

MEA Siebhülsen



Bestellnr.	Größe	für Stangen	aussen
MEA-507111	13 x 100mm	M8	\varnothing 14mm
MEA-507119	15 x 100mm	M8 - M10	\varnothing 16mm
MEA-507112	15 x 130mm	M10	\varnothing 16mm
MEA-507110	20 x 85mm	M10 - M16	\varnothing 20mm

Metallsiebhülsen 1Meter lang



Bestellnr.	Größe	für Gewindest.	Länge
BM-1912	12 x 1000mm	M6 - M8	1000mm
BM-1916	16 x 1000mm	M10 - M12	1000mm
BM-1922	22 x 1000mm	M14 - M16	1000mm

Edelstahlpflegespray zur Reinigung und Konservierung von Edelstahl



Bestellnr.	Inhalt
PM-9010	400ml

Zum Reinigen und Konservieren von Edelstahl, lässt behandelte Flächen wie neu wirken.

Metaflux Edelstahl- Grundreiniger



Bestellnr.	Inhalt
PM-70-32	200ml

Entfernt selbst hartnäckige Verschmutzungen und bringt neuen Glanz. Grundreiniger-Spray auf verschmutzte Flächen aufsprühen und mit einem sauberen Tuch in der Schleifrichtung gründlich auspolieren. Wir empfehlen nach der Grundreinigung die Fläche mit Metaflux Edelstahl Pflege Spray PM-70-55 gegen erneute Schmutzbildung zu schützen.

Metaflux Schutzversiegelung



Bestellnr.	Inhalt
PM-70-19	400 ml

Spezialversiegelung für Metalle, schützt vor schädlichen Umwelteinflüssen. Die glatte, schmutzabweisende Versiegelung ist dauerelastisch und bleibt bei direkter Sonneneinstrahlung glasklar. Aus ca. 20-40cm Entfernung hauchdünn auftragen und trocknen lassen.

Metallkleber-Schraubensicherung hochfest / für Spaltmaß bis 0,15mm



Bestellnr.	Inhalt
BM-9050	50ml
BM-9060	10ml

2-Komponenten-Kleber für Edelstahlverbindungen



Bestellnr.	Inhalt
BM-9000	24ml

Schnellhärtender, transparenter 2-Komponenten-Klebstoff mit extrem starker Klebkraft. Härtet zu einer elastischen und stoßfesten Verbindung mit hoher Zug- und Schlagfestigkeit aus. Zum Verkleben von Metall, Glas, Stein, Keramik, Holz und vielen Hartkunststoffen. Temperaturbeständig von -50°C bis +80°C.

Fax-Bestellung / Anfrage - 052 721 34 68

Artikelbezeichnung	Bestell-Nr.	Länge in mm	Stück

Kundenangaben

Firma

Name / Vorname

Strasse / Nr.

E-Mail

PLZ / Wohnort

Ref.Nr.

Telefon

Bestellung

Anfrage



meinebauteile
Hungerbühlstrasse 22
8500 Frauenfeld

info@meinebauteile.ch
Tel. 052 721 34 67
Fax 052 721 34 68
www.meinebauteile.ch