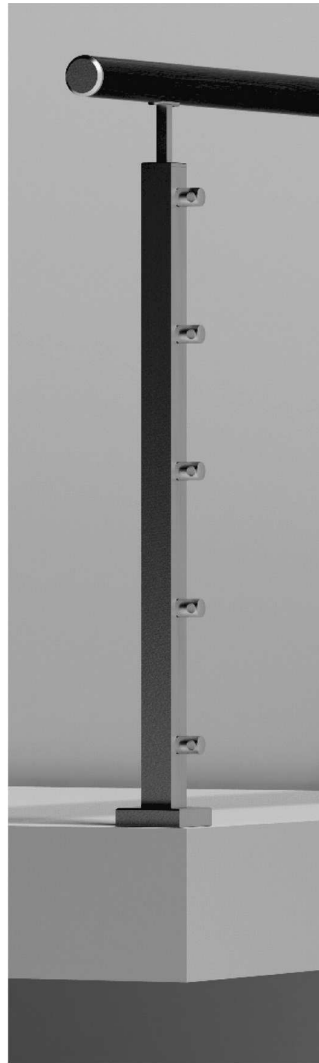


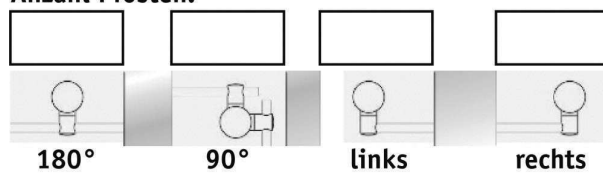
aus eigener Herstellung



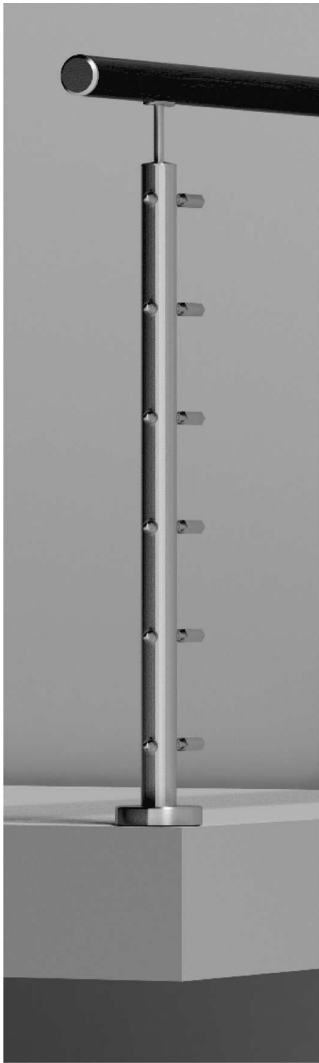
Befestigungstiefe Y= _____ mm
 Wandabstand X= _____ mm

- Geländerhöhe: 900mm 1000mm 1100mm
 Pfosten Ø: 33,7mm 42,4mm 40x40mm
 Stangen Ø: 10mm 12mm 14mm
 Stabhalter: innen aussen durch Pfosten laufend
 Anzahl der Stäbe: 4 Stück 5 Stück 6 Stück 7 Stück

Anzahl Pfosten:



aus eigener Herstellung

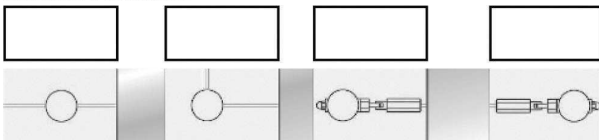


Befestigungstiefe Y= _____ mm

Wandabstand X= _____ mm

- Geländerhöhe:** 900mm 1000mm 1100mm
Pfosten Ø: 33,7mm 42,4mm 40x40mm
Anzahl Seile: 4 Stück 5 Stück 6 Stück 7 Stück
für Seile: 4mm 5mm 6mm

Anzahl Pfosten:



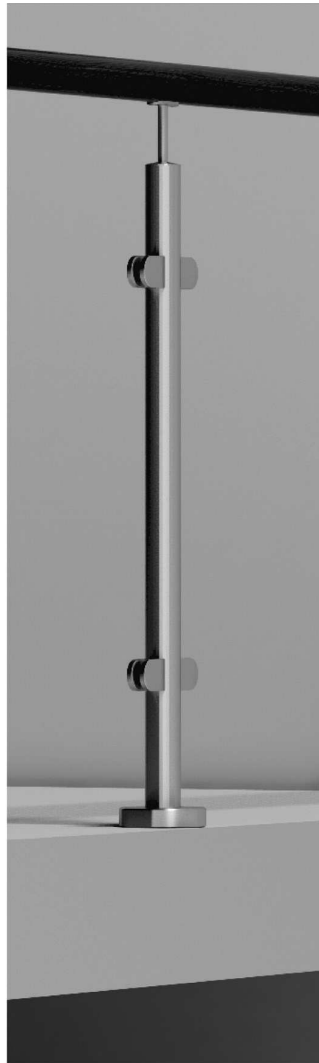
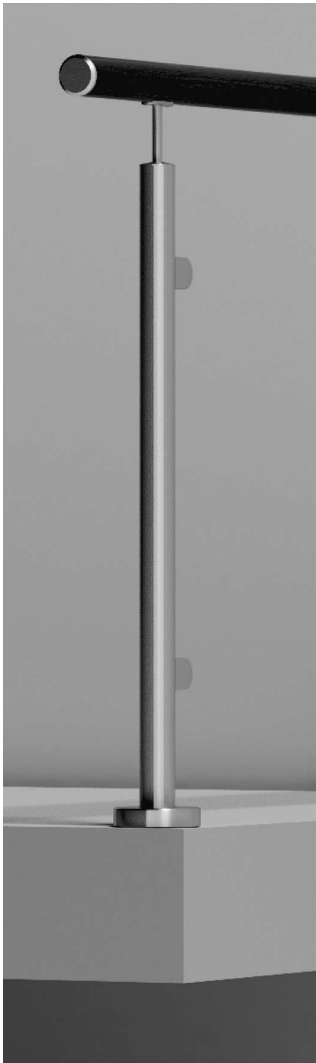
180°

90°

links

rechts

aus eigener Herstellung

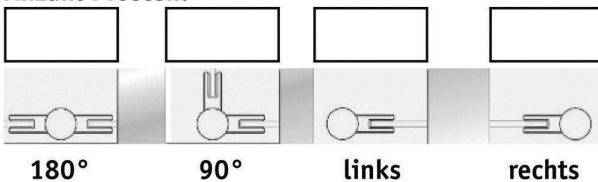


Befestigungstiefe Y= _____ mm

Wandabstand X= _____ mm

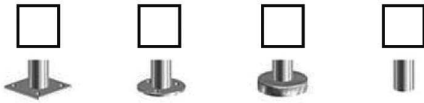
- 900mm 1000mm 1100mm
 Geländerhöhe:
 33,7mm 42,4mm 40x40mm
 Pfosten Ø:
 6mm 8mm 8,76mm 10mm
 10,76mm 12mm 12,76mm
 Glasdicke:

Anzahl Pfosten:

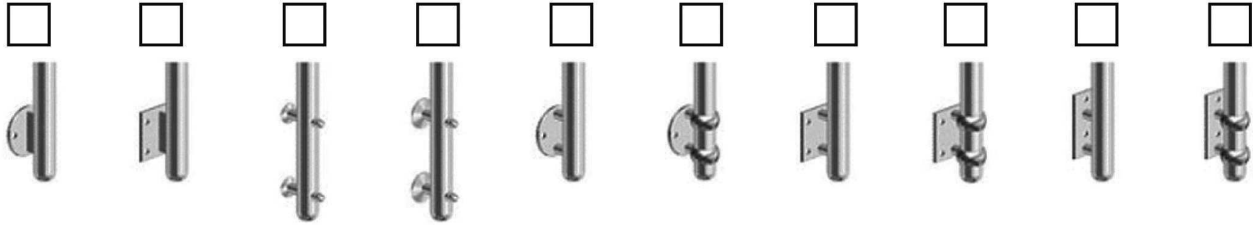


aus eigener Herstellung

Sie können aus einer Vielzahl von verschiedenen Befestigungen auswählen.
Aufgesetzt:



Vorgesetzt:

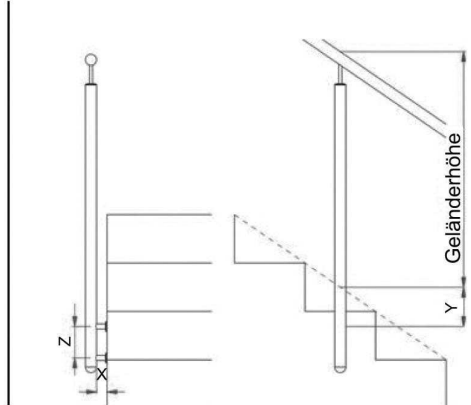
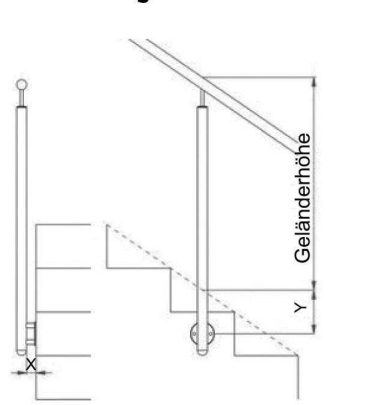
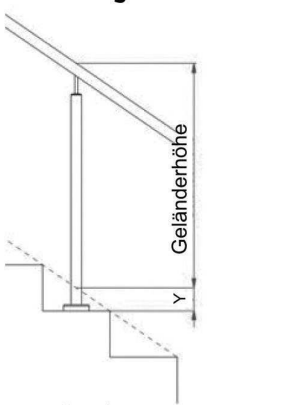


Befestigungstiefe Y= _____ mm

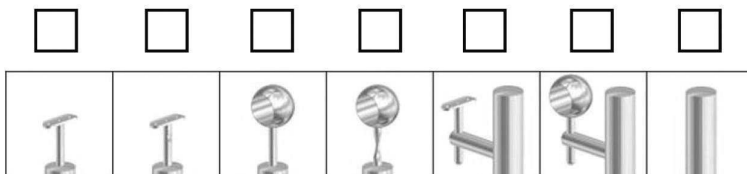
Wandabstand X= _____ mm

Z= _____ mm

Bei schrägen Geländern wird das Maß Y wie abgebildet ermittelt:



Handlaufträger:



Vorname, Name _____

Kd.Nr. _____

Straße, Nummer _____

PLZ, Ort _____

Tel./Fax _____

E-Mail _____